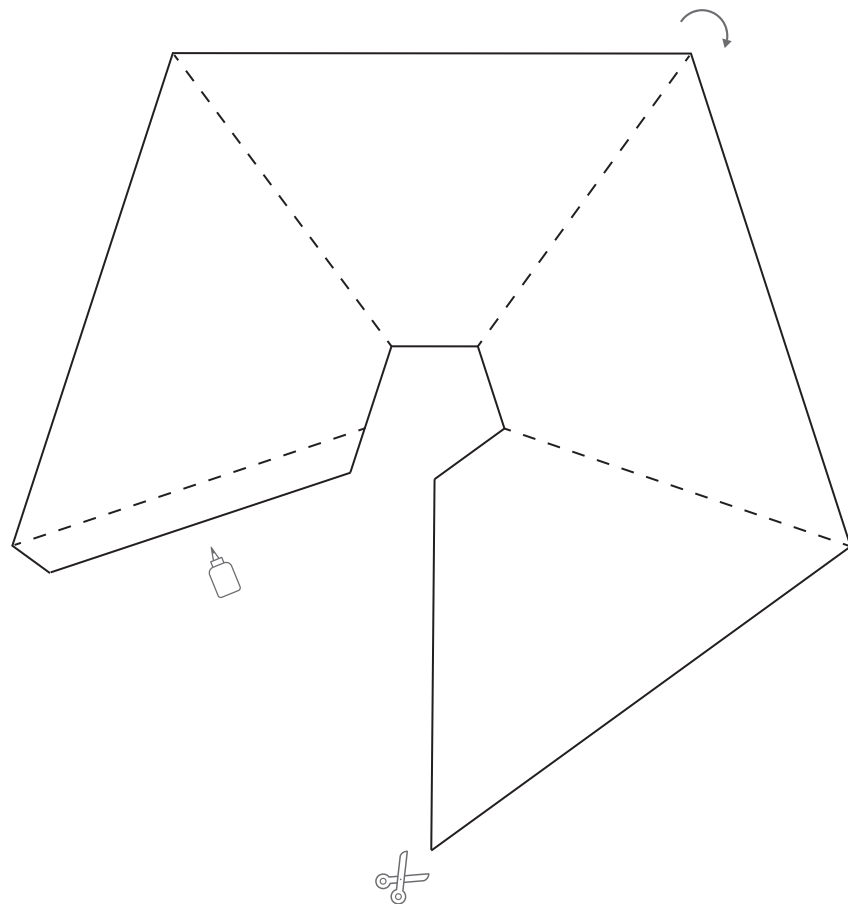


# Bruxinha Catarina

**HOLOGRAMA PARA CELULAR**



[www.bruxinhatatarina.com.br](http://www.bruxinhatatarina.com.br)

## Monte sua pirâmide holográfica!

### VOCÊ PRECISA DE:

Uma folha de acetato, tesoura (ou estilete) e fita adesiva (ou cola). Vamos lá?



Imprima esse modelo no papel (ou diretamente no acetato).



Use uma fita para fixar o acetato na folha com o modelo impresso. É mais fácil de cortar assim.



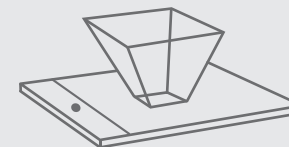
Corte a folha nas linhas de fora, conforme o modelo.



Dobre a folha nas linhas pontilhadas.



Use uma fita adesiva ou cola para colar a borda.



Coloque a pirâmide em cima do seu celular ou tablet.

Use o aplicativo da Bruxinha para tocar os vídeos holográficos e divirta-se!



# Bruxinha★ Catarina

HOLOGRAMA PARA TABLET

